

TRANSFORMATEUR DE SEPARATION DES CIRCUITS MONOPHASE 100VA

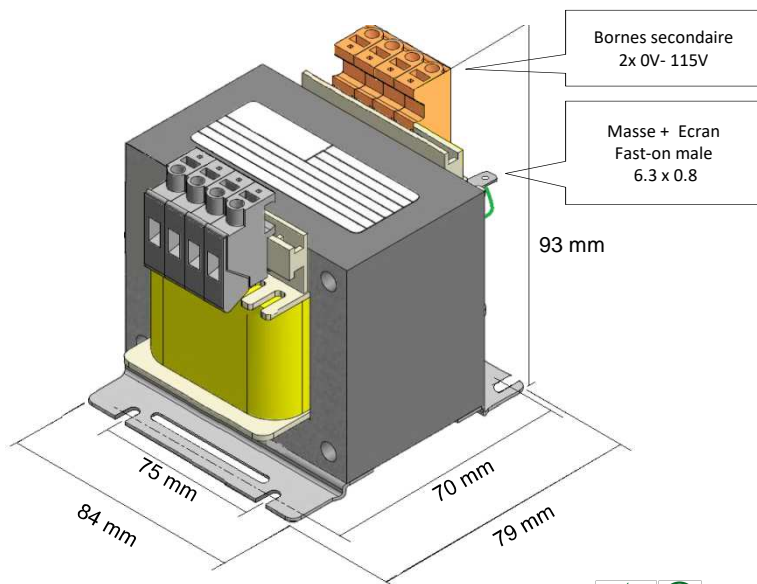
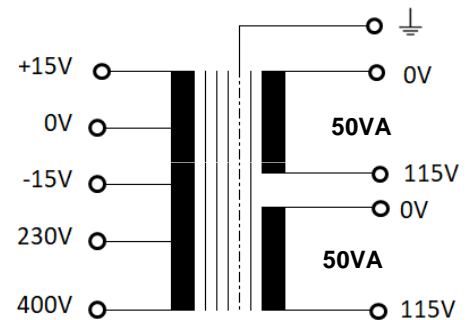
Code : EIB100-230.2X115BO

Domaine d'application: Transformateur de séparation des circuits monophasé

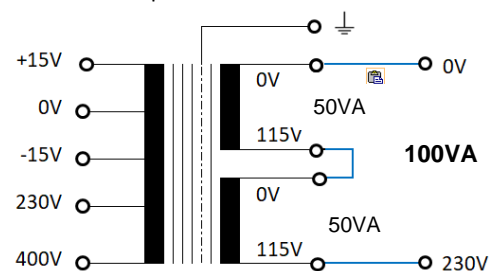
Normes: RoHS & Reach / CEI 61558-1:2005 / NF EN 61558-1:2006 / NF EN 61558-2-4

Description:

Code article :	EIB100-230.2X115BO
Puissance :	100VA
Tension primaire assignée:	+15V - 0V - (-)15V - 230V AC - 400V AC
Plage de tensions primaires assignés:	tension nominale +/- 4%
Fréquence d'alimentation assignée:	48Hz à 62Hz
Ecran électrostatique entre primaire et secondaire relié sur borne 6.3	
Courant secondaire 1 assigné:	434 mA
Tension secondaire 1 en charge:	115V AC en charge
Courant secondaire 2 assigné:	434 mA
Tension secondaire 2 en charge:	115V AC en charge
Tension secondaire à vide:	+9%
Facteur de puissance assigné :	1
Température ambiante assignée max:	40°C
Température ambiante assignée mini:	- 20°C
Classe de sécurité :	1
Classe de température :	F (155°C)
Altitude:	< 3000 m
Poids :	2000 g.
Rendement :	86%
Degré de protection:	IP20
Tenue diélectrique :	Primaire / Secondaire 4000VAC Enroulements / Terre 2000VAC
Borniers couple de serrage :	Mini 0.5Nm /maxi 1Nm
Borniers section de câbles:	multibrins avec embouts max 4mm ²



Couplage série pour la PUI totale à 230V
-> relier les points milieux



Couplage parallèle pour la PUI totale à 115V
-> relier les deux 0V et les deux 115V ensemble

