

## TRANSFORMATEUR DE SECURITE MOULE A MONTAGE RAIL DIN RESISTANT AUX COURTS-CIRCUITS

**Classification:** Transformateur de sécurité monophasé  
résistant aux courts-circuits par dispositif(s) incorporé(s)

**Normes:** EN 61558-1  
NF EN 61558-2-6  
CEI 61558-2-6 : 2009  
CEI 61558-1 : 2005  
UL94 V-0 (résine)

**Description:** Monophasé 50-60Hz  
Classe de sécurité 2  
Marquage CE / Matériel de fabrication Française

**Classe 2:** Classe de protection II  
transformateur possédant une isolation renforcée entre l'enroulement primaire et l'enroulement secondaire.  
La masse et les parties actives du transformateur sont protégées contre tous contacts involontaires.

**Protections:** Sur la borne du secondaire pour les modèles EIRMF un fusible temporisé en verre 5x20 suivant IEC127.

**Indice de protection:** MASSE IP66  
PARTIES ACTIVES IP66  
BORNES IP20

**Branchement:** Sorties sur bornes cloisonnées.  
Section d'un conducteur rigide, mini. 0.2 mm<sup>2</sup> <x> maxi. 6 mm<sup>2</sup>  
Section d'un conducteur flexible, mini. 0.2 mm<sup>2</sup> <x> maxi. 4 mm<sup>2</sup>  
section d'un conducteur avec embout, mini. 0.25 mm<sup>2</sup> <x> maxi. 4 mm<sup>2</sup>  
Fixation rapide et facile pour rails symétriques.

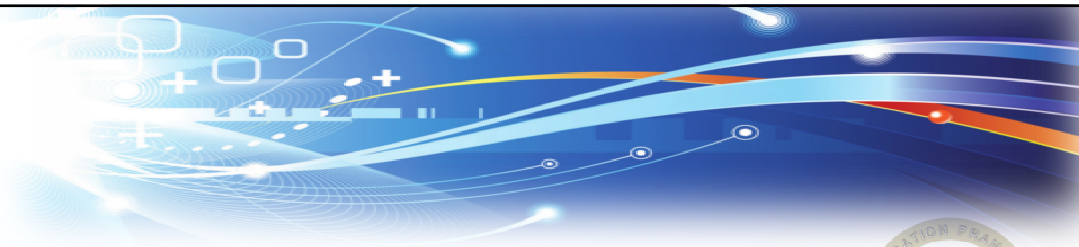
**Les avantages du transformateur enrobé sont:**

- + avoir une excellente tenue aux chocs
  - + offrir une très bonne tenue aux variations de température
  - + éviter la pénétration de l'humidité
  - + améliorer la rigidité diélectrique
- Résine polyuréthane certifiée d'autoextinguibilité UL94 V-0



•Des modifications peuvent intervenir dans les dimensions, objet d'un accord entre l'acheteur et le constructeur.

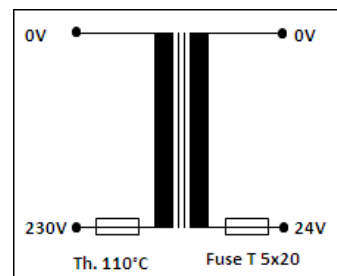
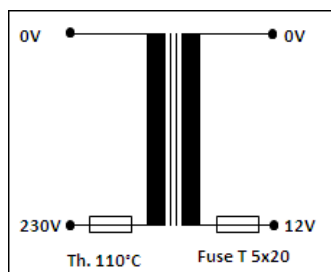
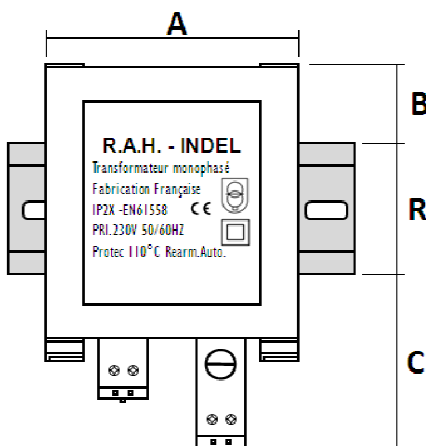
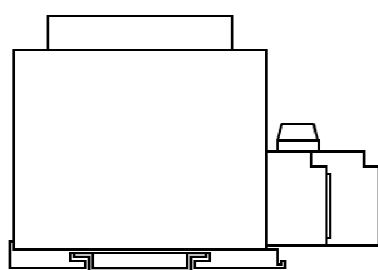
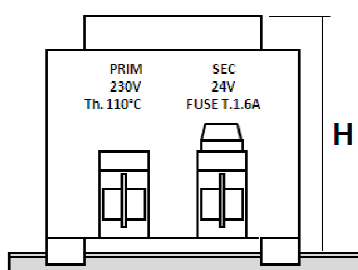
Tous nos produits sont développés et fabriqués en France depuis l'usine de Pacy-sur-Eure



# SERIE EIRMF

REF.	PUI.	FUSIBLE 5x20 mm	U prim	U sec	DIMENSIONS (mm)					POIDS
					A	B	C	R	H	
EIRMF2524	25 VA	T. 1A	230 V AC	24 V AC	63	10	48	35	70	800 g
EIRMF4024	40 VA	T. 1.6A	230 V AC	24 V AC	70	10	48	35	72	1050 g
EIRMF6324	63 VA	T. 2.5A	230 V AC	24 V AC	67	25	58	35	85	1450 g
EIRMF8024	80 VA	T. 4A	230 V AC	24 V AC	67	25	58	35	85	1750 g

REF.	PUI.	FUSIBLE 5x20 mm	U prim	U sec	DIMENSIONS (mm)					POIDS
					A	B	C	R	H	
EIRMF2512	25 VA	T. 2A	230 V AC	12 V AC	63	10	48	35	70	800 g
EIRMF4012	40 VA	T. 4A	230 V AC	12 V AC	70	10	48	35	72	1050 g
EIRMF6312	63 VA	T. 5A	230 V AC	12 V AC	67	25	58	35	85	1450 g
EIRMF8012	80 VA	T. 6.3A	230 V AC	12 V AC	67	25	58	35	85	1750 g



TEMPS DE COUPURE DES FUSIBLES T. *	1.5x I <sub>n</sub>	2.1 x I <sub>n</sub>	2.75 x I <sub>n</sub>	4 x I <sub>n</sub>	10 x I <sub>n</sub>
TEMPS MINI	+ 1h.	2 min.	600 ms.	150 ms.	20 ms.
TEMPS MAXI			10 s.	3 s.	300 ms.

