

SELS A AIR



EN 61558



RAH
LE TRANSFORMATEUR
INDEL



CARACTERISTIQUES GENERALES

Modèle de haute qualité aux tolérances étroites pour la réalisation de filtres.

Tous les produits RAH - Indel sont développés et fabriqués sur mesure en France à Pacy sur Eure . Ces composants sont:

- ✓ Imbattable pour la restitution des impulsions grâce à la linéarité du bobinage.
- ✓ Exemptent de toute forme de distorsion.
- ✓ Bénéficie d'une valeur L, certifié et garantie à +/-3%, par leur certificat de conformité.
- ✓ Basse résistance ($\downarrow \Omega$ - $\uparrow L$)

Description:

Carcasse : Polyamide chargé verre
Ta. maximum : 80°C.
Diamètres de cuivre: 0.23 mm \geq 3 mm
Inductances L : 0,10 mH \geq 140 mH.
Mesure L : 1 KHz @ 25°C
Finition: ruban d'isolation acétate
Sorties: latérales par fils
Marquage: par jet d'encre



En options:

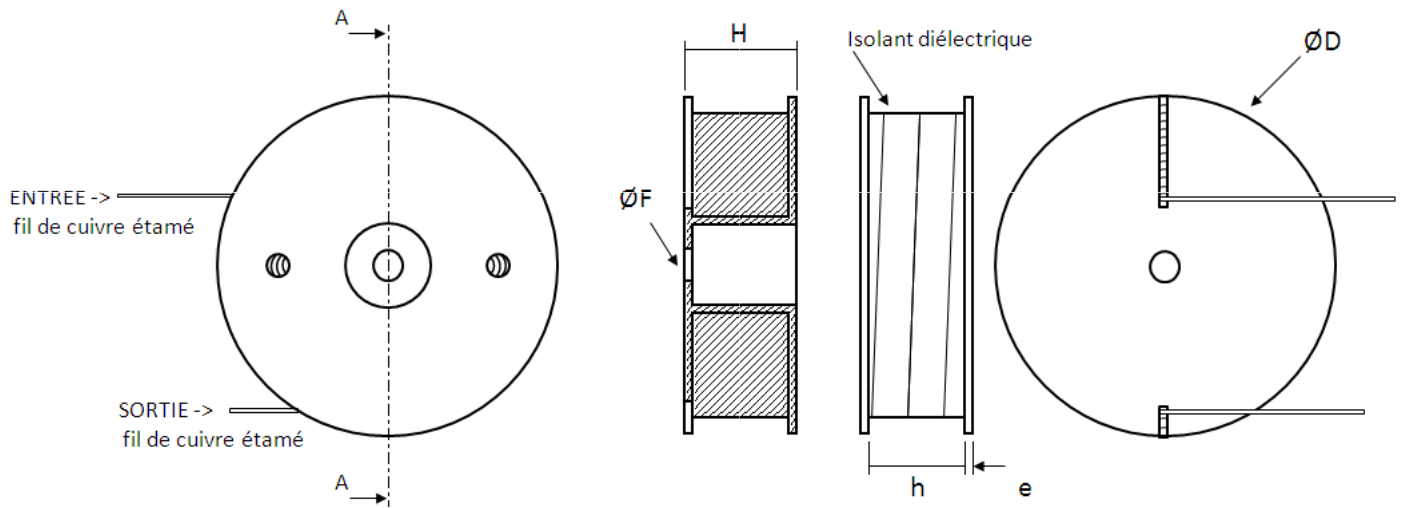
Marquage de votre marque, votre nom, votre référence
Utilisation de fil de cuivre désoxygéné.
Enrobage sous résine époxy UL94V0, conseillé contre les vibrations.
Imprégnation sous vide.
Rivet plastique de fixation centrale, conseillé contre les variations de L
Cosses sur une ou deux des faces de la carcasse.



EN 61558



RAH
LE TRANSFORMATEUR
INDEL



Réf.	ØD	Ø d	H	h	e	ØF
25	25	10	10	8	1	5.2
36	36	10	10	8	1	5.2
42	42	13	14	12	1	5.2
42/57	42	14	18	15	1.3	5.2
69	69	23	28	25	1.5	5.2
100	100	23	54	50	2	11.5



EN 61558